

R



PULTTILIITOKSET

Rakenna turvallisia, luotettavia ja kestäviä rakenteita RSTEEL®-pulttiliitoksilla



PULTTILIITOKSET

RSTEEL®: n robottihitsatut, Inspecta-sertifioidut korkealaatuiset pilarikengät, seinäkengät ja runkopultit ovat ihanteellisia ratkaisuja kestäväan elementtirakentamiseen.

Pulttiliitännät on suunniteltu Eurocode-koodien mukaan ja niillä on EN ja BY 1090 - hyväksynät.

Värikoodattu pilarikengä- ja seinäkengäjärjestelmä helpottavat perustusten ja pilareiden kuljetusta ja kokoonpanoa.

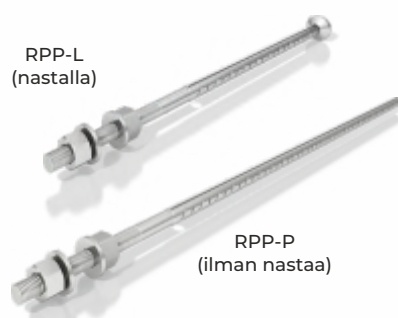
EDUT

- Kuormankannattimet varmistavat taloudellisen, nopean ja turvallisen kokoamisen
- Laastin kovettumisajan eliminointi takaa joustavan liitännäprosessin ja lyhentää rakennusaikaa
- Nopea toimitus standardoiduilla komponenteilla
- Laaja, joustava valikoima korkealaatuisia ankkureita kaikkeen käyttöön

PERUSPULTIT

Perusruuvit siirtävät jännitystä, puristus- ja leikkausvoimia vahvistettuihin betonirakenteisiin. Jännitys- ja puristusvoimat siirretään rei'itetyillä palkkeilla kiinnittämällä ja kiinnittämällä kiinnityslevyihin.

Kohtalaiseen kuormitukseen



RPP Peruspultit

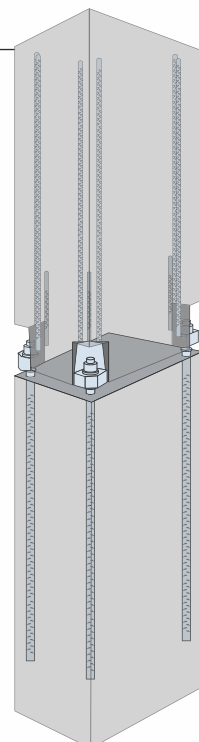
Koot : M16, 20, 24, 30, 39

Suuriin kuormitukseen



RPP-E Peruspultit

Koot : M30, 36, 39, 45, 52, 60

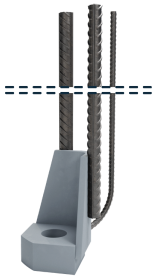


PILARIKENGÄT

Pilarikengät ovat kiinnitysosia, joilla tehdään taivutusjäykkiä elementtipilareiden liitoksia. Pilarille tulevat rasitukset siirretään kenkien, ankkuripulttien ja saumavalujen välityksellä liittyvälle rakenteelle, esim. perustukselle.

RPK-N2 -pilarikengät on suunniteltu vastaamaan RPP-pulttien resistansseja ja vastaavasti RPK-E2 -pilarikengät vastaavat RPP-E-pohjapulttien resistansseja.

Kohtalaisiin kuormituksiin



RPK-N Pilarikengät

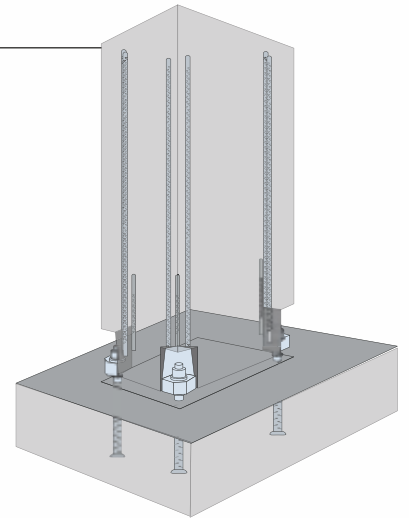
Koot : M16, 20, 24, 30, 39

Suuriin kuormituksiin



RPK-E Pilarikengät

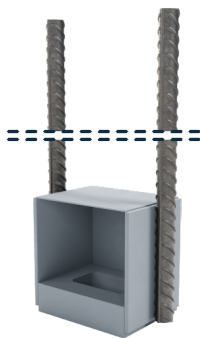
Koot : M30, 36, 39, 45, 52



SEINÄKENGÄT

RSTEEL® seinäkengät ovat kustannustehokkaita kytkentäelementtejä seinärakenteiden sisällä. Seinäkenkiä käytetään RPP- ja RPP-E-pohjapulttien kanssa luomaan jännitystä kestäviä liitoksia kahden seinäelementin tai seinäelementin ja valurakenteen välille.

Kohtalaisiin kuormituksiin



RSK-N Seinäkengät

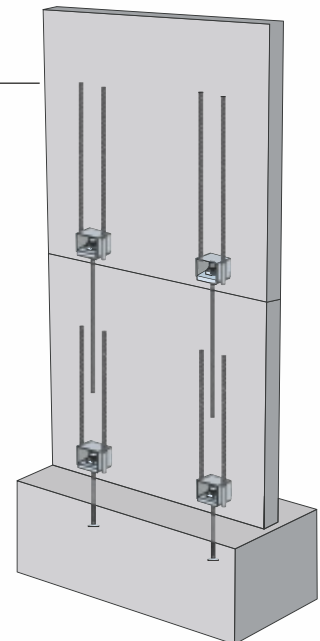
Koot: M16, 20, 24, 30, 39

Suuriin kuormituksiin



RSK-E Seinäkengät

Koot: M30, 36, 39, 45, 52



R-Group

We have more than 50 years of experience in the precast concrete industry.

R-Group is a Finnish leading global supplier of precast accessories and concrete connections. With more than 50 years of experience in the precast industry, RSTEEL® provides sustainable solutions for safe, reliable and long-lasting structures throughout the world. RSTEEL® comply with strict quality control in accordance with the guidelines of the Finnish and European Concrete Associations and the ISO 9001- ISO14001 certificates. We are dedicated to providing you with the best quality solutions at competitive prices.

Sales Team

FINLAND

Johannes Kivikangas
+358 40 551 3979
johannes.kivikangas@repo.eu

Tommi Kauramaa
+358 45 204 5535
tommi.kauramaa@repo.eu

CENTRAL AND EASTERN EUROPE

Marvet Suurkivi
+372 526 5480
marvet@repo.eu

WESTERN EUROPE AND NORWAY

Luis Cardoso
+351 927 173 531
luis.cardoso@repo.eu

SWEDEN AND DENMARK

Ivans Kuzins
+371 25 41 0762
ivans.kuzins@repo.eu

ASIA

Mimi Khalid
+60 17 948 2439
mimi.khalid@repo.eu

Technical support : Fatih Aydogmus, technical@repo.eu , +372 5190 7929

OUR WEB & SOCIAL NETWORK

 www.rsteel.fi  info@repo.eu  [/company/13220821/](https://www.linkedin.com/company/13220821/)

HEAD OFFICE
R-GROUP BALTIC OÜ
Kõrtsi tee 7/1, Lehmja küla,
Rae Vald, 75306 Harjumaa, ESTONIA
Mob. +372 578 396 76
Email: info@repo.eu

